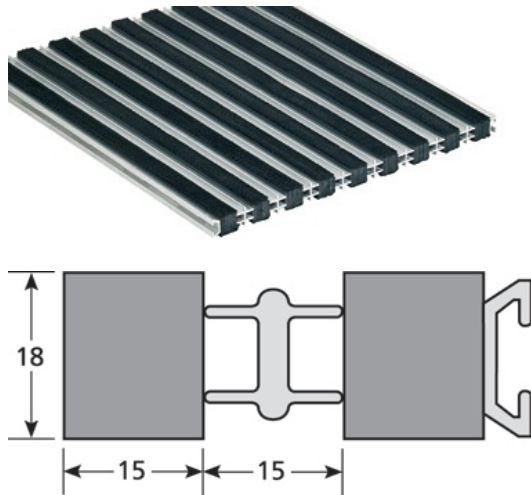


## Fiche technique



### DESCRIPTIF

#### TAPIS D'ENTRÉE ENTRY CLEAN

Les tapis d'entrée combinables ont été développés dans le seul but de combattre le plus efficacement possible les poussières, l'humidité et autres résidus déposés dans les semelles de tout visiteur entrant dans un édifice et donc de prévenir contre l'encrassement et l'usure prématurée des revêtements de sol.

#### LES FONCTIONS DES TAPIS D'ENTREE ENTRY CLEAN :

- Absorber : complètement ou partiellement l'humidité déposée sous les semelles,
- Gratter : débarrasser les semelles de résidus grossiers ramenés de l'extérieur,
- Racler : enlève l'humidité et les résidus (cailloux, boue...) collés aux semelles.

#### >> CONCEPTION :

"ROMAT REVERSE" est constitué de bandes insérées entre deux profilés en alu brut, le tout étant assemblé avec des tiges en acier galvanisé.

### USAGE

Passage intensif  
Gratte  
Epaisseur = 18 mm  
Zone 2 : Utilisation en INTERIEUR  
Structure rigide fermée

### RÉFÉRENCE

Ref : 8016  
Fabriqué sur mesure : téléchargez le bon de commande spécial ROMUS  
[http://www.romus.org/product.php?pro\\_id=993](http://www.romus.org/product.php?pro_id=993)

### MATIÈRE

Profilés aluminium 30% recyclé EN-755. Insert caoutchouc avec fibres polyamides, gratté en surface  
Conformité REACH  
Résistance au feu : Bfl s1

Les informations contenues dans ce document sont communiquées à titre indicatif. Elles ne peuvent engager la responsabilité de ROMUS. L'utilisateur ou le prescripteur vérifiera la compatibilité des données techniques du produit avec la situation réelle. La société ROMUS se réserve le droit de modifier tout ou partie de ce document sans préavis.

Architecte :

Projet :

Email :

Tél :

Distributeur :

Tél :

Email :

## Fiche technique

### > Entretien recommandé

#### >> ENTRETIEN :

La saleté figurant sous les semelles est retenue par les arêtes des profilés

et se dépose sur ces derniers entre les bandes absorbantes.

Le nettoyage du tapis se fait donc très simplement à l'aide d'un aspirateur.

De plus ces tapis sont réversibles et peuvent être retournés à périodes régulières.

### MODE DE POSE

SA MISE EN PLACE : En fosse dans un cadre ROMUS 6100 à sceller avec Equerres ROMUS 161104 et pattes de fixation 161103, ou posé à même le sol avec rampe ROMUS 6115 et Equerres ROMUS 16117 pour rattraper le niveau. Cadre sur mesure disponibles sur demande.

Les informations contenues dans ce document sont communiquées à titre indicatif. Elles ne peuvent engager la responsabilité de ROMUS. L'utilisateur ou le prescripteur vérifiera la compatibilité des données techniques du produit avec la situation réelle. La société ROMUS se réserve le droit de modifier tout ou partie de ce document sans préavis.

Architecte :

Projet :

Email :

Tél :

Distributeur :

Tél :

Email :