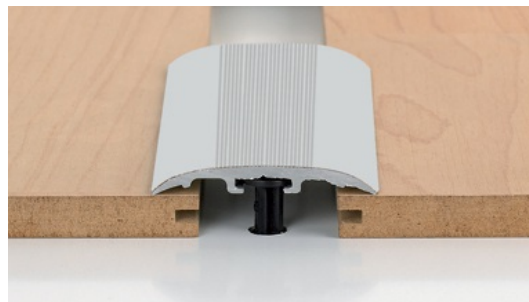
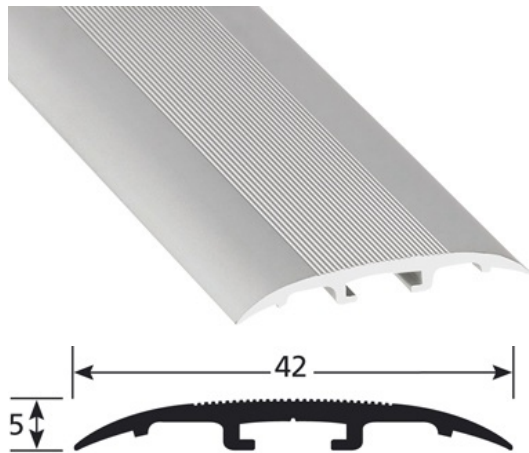


## Fiche technique



### > Entretien recommandé

Pour l'entretien journalier, utiliser des produits nettoyants standards. Dans l'hypothèse d'utiliser un produit à base de soude, d'ammoniaque ou d'acide, faire un essai préalable.

### DESCRIPTIF

Profilé aluminium fixation invisible pour réaliser une jonction entre 2 revêtements de niveaux différents. Seuil à fixation invisible par chevilles à ailettes. prévoir environ 5 chevilles 94156 par mètre

### USAGE

Se pose en recouvrement d'un revêtement de sol ou d'un parquet. Utilisation en intérieur

### RÉFÉRENCE

Ref : 301077

### MATIÈRE

Alliage haut de gamme du genre 6060-T5 – N755-2 traité thermiquement pour lui conserver une plus grande dureté. Anodisé (sans trace de pince de maintien) dans les épaisseurs les plus importantes pratiquées (15 microns). Les couleurs sont celles définies par les normes européennes du "R.A.L.". Conformité REACH

### MODE DE POSE

Seuil à fixation invisible par chevilles à ailettes.

Les informations contenues dans ce document sont communiquées à titre indicatif. Elles ne peuvent engager la responsabilité de ROMUS. L'utilisateur ou le prescripteur vérifiera la compatibilité des données techniques du produit avec la situation réelle. La société ROMUS se réserve le droit de modifier tout ou partie de ce document sans préavis.

Architecte :

Projet :

Email :

Tél :

Distributeur :

Tél :

Email :