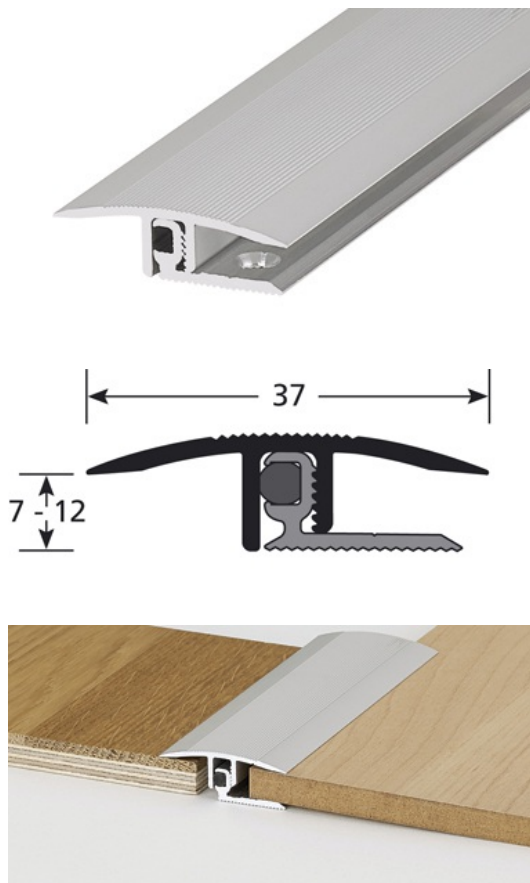


## Fiche technique



### DESRIPTIF

Profilé aluminium fixation invisible pour réaliser une jonction entre 2 revêtements de niveaux différents  
Fixation invisible : visser la base et clipser le chapeau sur la base  
20 trous, avec premier trou à 65 mm.  
Les trous sont percés, fraisés puis ébavurés par-dessous  
Chaque barre est livrée sous gaine individuelle comprenant : • une «base percée» à visser au sol, • une barre de seuil «chapeau» percée à visser sur la base, • les vis et les chevilles

### USAGE

Se pose en recouvrement d'un revêtement de sol ou d'un parquet  
Utilisation en intérieur

### RÉFÉRENCE

Ref : 3107

### MATIÈRE

Alliage haut de gamme du genre 6060-T5 – N755-2 traité thermiquement pour lui conserver une plus grande dureté. Anodisé (sans trace de pince de maintien) dans les épaisseurs les plus importantes pratiquées (15 microns). Les couleurs sont celles définies par les normes européennes du "R.A.L.". Conformité REACH

### MODE DE POSE

Positionner la base du profilé en respectant un espace pour la dilatation. Repérer les trous et percer dans la chape. Placer les chevilles ROMUS 94154, visser la base avec les vis ROMUS 94137. Clipser le chapeau sur la base pour assurer une bonne jonction.

### > Entretien recommandé

Pour l'entretien journalier, utiliser des produits nettoyants standards.  
Dans l'hypothèse d'utiliser un produit à base de soude, d'ammoniaque ou d'acide, faire un essai préalable.

Les informations contenues dans ce document sont communiquées à titre indicatif. Elles ne peuvent engager la responsabilité de ROMUS. L'utilisateur ou le prescripteur vérifiera la compatibilité des données techniques du produit avec la situation réelle. La société ROMUS se réserve le droit de modifier tout ou partie de ce document sans préavis.

Architecte :

Projet :

Email :

Tél :

Distributeur :

Tél :

Email :