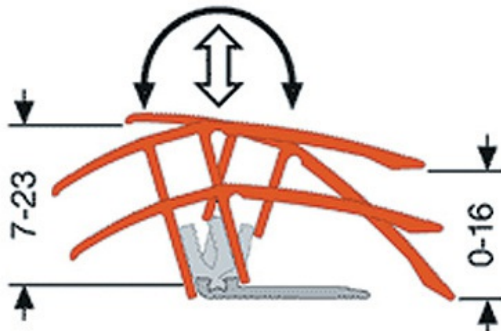
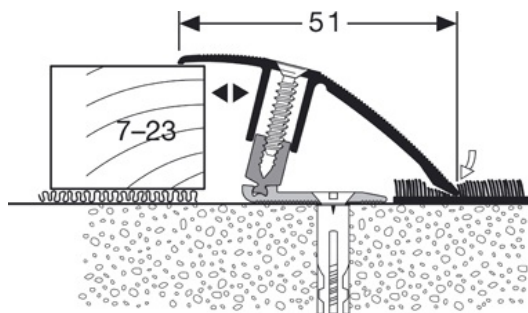


## Fiche technique



### > Entretien recommandé

Pour l'entretien journalier, utiliser des produits nettoyants standards. Dans l'hypothèse d'utiliser un produit à base de soude, d'ammoniaque ou d'acide, faire un essai préalable.

### DESCRIPTIF

Nouveau système de barres livrées sous gaine individuelle et composées de : - une «base» aluminium percée à fixer au sol, sur laquelle est insérée un profil intermédiaire en aluminium et pivotant sur un axe. - Une barre de seuil «chapeau» percée, à visser sur le profil intermédiaire ce qui permet au chapeau de s'incliner pour rattraper un éventail plus large de différences de niveau. - Les vis et les chevilles.

pour réaliser la jonction 2 revêtements

Profilé aluminium percé

Percé - fraisé : à visser

5 trous, avec premier trou à 65 mm.

Les trous sont percés, fraisés puis ébavurés par-dessous

### USAGE

Se pose en recouvrement d'un revêtement de sol ou d'un parquet

Utilisation en intérieur

### RÉFÉRENCE

Ref : 3280

### MATIÈRE

Alliage haut de gamme du genre 6060-T5 – N755-2 traité thermiquement pour lui conserver une plus grande dureté. Anodisé (sans trace de pince de maintien) dans les épaisseurs les plus importantes pratiquées (15 microns). Les couleurs sont celles définies par les normes européennes du "R.A.L.". Conformité REACH

### MODE DE POSE

Positionner la base du profilé en respectant un espace pour dilatation. Repérer les trous et percer dans la chape. Placer les chevilles, visser la base. Visser le chapeau sur la base pour assurer une bonne jonction.

Les informations contenues dans ce document sont communiquées à titre indicatif. Elles ne peuvent engager la responsabilité de ROMUS. L'utilisateur ou le prescripteur vérifiera la compatibilité des données techniques du produit avec la situation réelle. La société ROMUS se réserve le droit de modifier tout ou partie de ce document sans préavis.

Architecte :

Projet :

Email :

Tél :

Distributeur :

Tél :

Email :