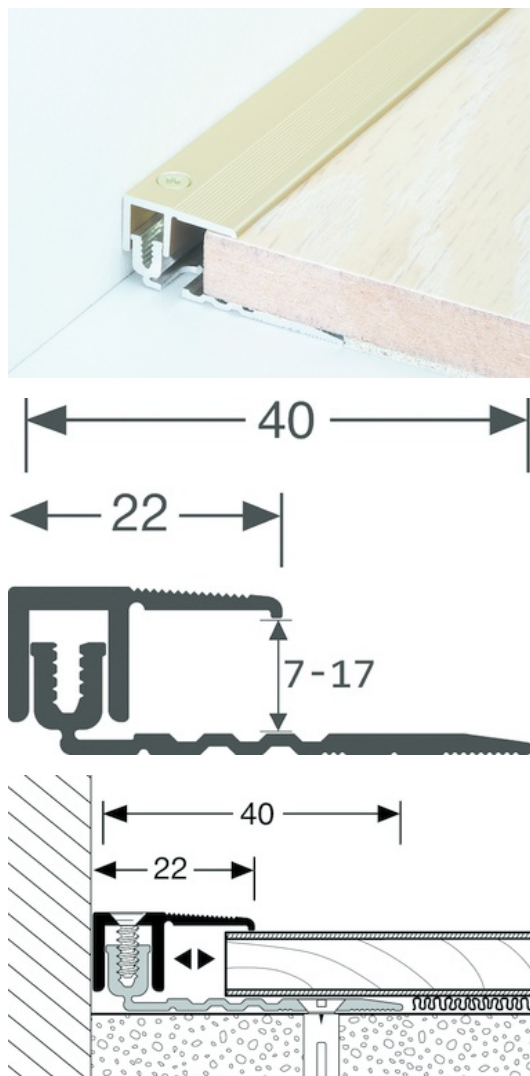


## Fiche technique



### DESCRIPTIF

Profilé aluminium percé  
Pour arrêter un revêtement  
Percé - fraisé : à visser  
5 trous, avec premier trou à 65 mm.  
Les trous sont percés, fraisés puis ébavurés par-dessous  
Livré avec vis et chevilles

### USAGE

Se pose en arrêt d'un revêtement de sol  
Utilisation en intérieur

### RÉFÉRENCE

Ref : 1294

### MATIÈRE

Alliage haut de gamme du genre 6060-T5 – N755-2 traité thermiquement pour lui conserver une plus grande dureté. Anodisé (sans trace de pince de maintien) dans les épaisseurs les plus importantes pratiquées (15 microns). Les couleurs sont celles définies par les normes européennes du "R.A.L.". Conformité REACH

### MODE DE POSE

Positionner la base du profilé en respectant un espace pour dilatation. Repérer les trous et percer dans la chape. Placer les chevilles, visser la base. Visser le chapeau sur la base pour assurer une bonne jonction.

### > Entretien recommandé

Pour l'entretien journalier, utiliser des produits nettoyants standards.  
Dans l'hypothèse d'utiliser un produit à base de soude, d'ammoniaque ou d'acide, faire un essai préalable.

Les informations contenues dans ce document sont communiquées à titre indicatif. Elles ne peuvent engager la responsabilité de ROMUS. L'utilisateur ou le prescripteur vérifiera la compatibilité des données techniques du produit avec la situation réelle. La société ROMUS se réserve le droit de modifier tout ou partie de ce document sans préavis.

Architecte :

Projet :

Email :

Tél :

Distributeur :

Tél :

Email :