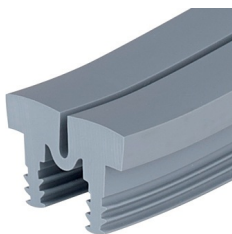
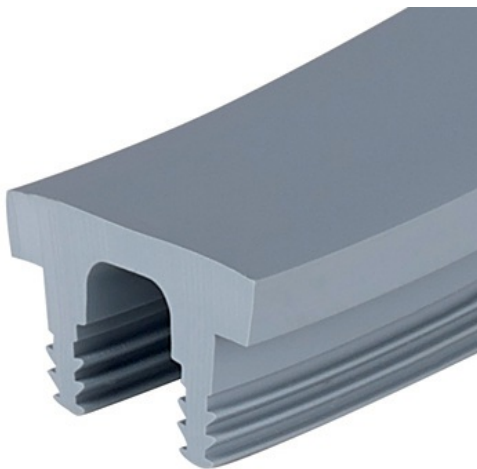
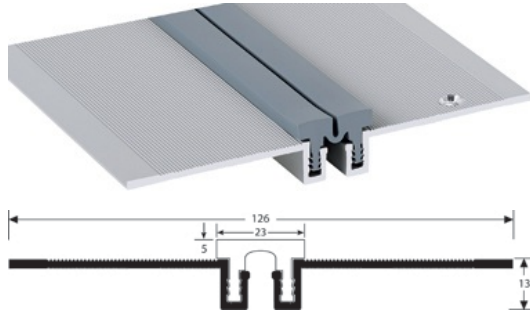


Fiche technique



DESCRIPTIF

Profilé aluminium avec insert souple de liaison
Pour couvrir et obturer les joints de dilatation dans les bâtiments industriels, hopitaux, université, centres commerciaux
Percé - fraisé : à visser
18 trous, avec le premier et le dernier à 83 mm
Les trous sont percés, fraisés puis ébavurés par-dessous
Inserts disponibles voir catalogue

USAGE

Se pose en recouvrement d'un revêtement de sol ou d'un sol protégé (résine, peinture...)
Utilisation en intérieur

RÉFÉRENCE

Ref : 1851

MATIÈRE

Alliage aluminium brut haut de gamme du genre 6060-T5 – N755-2 traité thermiquement pour lui conserver une plus grande dureté.
Inserts pour la dilatation : Profilé en PVC striés ou plats, à insérer dans les profilés aluminium (choix des inserts voir catalogue).
Conformité REACH

MODE DE POSE

Positionner les profilés en quinconce. Couper le profilé à la longueur souhaitée. Repérer les trous et percer dans la chape. Placer les chevilles ROMUS 194153. Placer le profilé et visser avec les vis ROMUS 94137. Insérer Le joint PVC à l'aide du maillet ROMUS 94959. Le joint est soudable avec le revêtement PVC : utiliser la Valse de soudure ROMUS 95088.

> Entretien recommandé

Pour l'entretien journalier, utiliser des produits nettoyants standards.
Dans l'hypothèse d'utiliser un produit à base de soude, d'ammoniaque ou d'acide, faire un essai préalable en évitant les inserts.

Les informations contenues dans ce document sont communiquées à titre indicatif. Elles ne peuvent engager la responsabilité de ROMUS. L'utilisateur ou le prescripteur vérifiera la compatibilité des données techniques du produit avec la situation réelle. La société ROMUS se réserve le droit de modifier tout ou partie de ce document sans préavis.

Architecte :

Projet :

Email :

Tél :

Distributeur :

Tél :

Email :