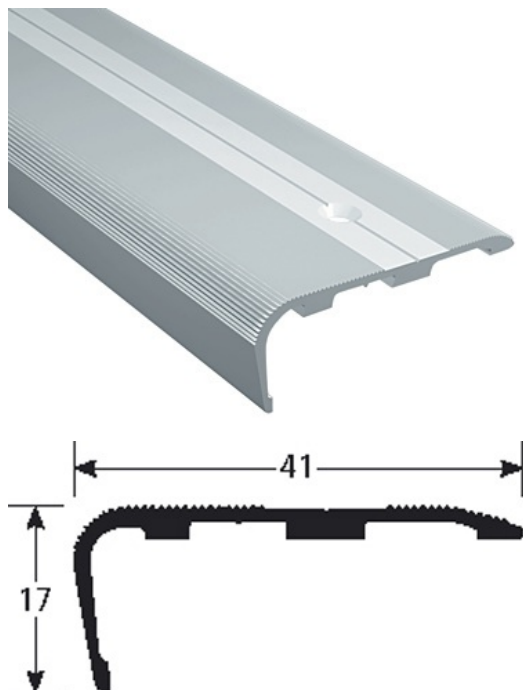


Fiche technique



DESRIPTIF

Nez de marche en aluminium percé
Permet de sécuriser les escaliers et de réduire les risques de glissade
Percé - fraisé : à visser
14 trous, avec le premier et le dernier à 83 mm
Les trous sont percés, fraisés puis ébavurés par-dessous

USAGE

Se pose en recouvrement d'un revêtement de sol ou d'un parquet
Utilisation en intérieur

RÉFÉRENCE

Ref : 15143

MATIÈRE

Alliage haut de gamme du genre 6060-T5 – N755-2 traité thermiquement pour lui conserver une plus grande dureté. Anodisé (sans trace de pince de maintien) dans les épaisseurs les plus importantes pratiquées (15 microns). Les couleurs sont celles définies par les normes européennes du "R.A.L.". Conformité REACH

MODE DE POSE

Couper le profilé à la longueur souhaitée. Repérer les trous et percer dans la chape. Placer les chevilles ROMUS 94154. Placer le profilé et visser avec les vis VVVV.

> Entretien recommandé

Pour l'entretien journalier, utiliser des produits nettoyants standards.
Dans l'hypothèse d'utiliser un produit à base de soude, d'ammoniaque ou d'acide, faire un essai préalable.

Les informations contenues dans ce document sont communiquées à titre indicatif. Elles ne peuvent engager la responsabilité de ROMUS. L'utilisateur ou le prescripteur vérifiera la compatibilité des données techniques du produit avec la situation réelle. La société ROMUS se réserve le droit de modifier tout ou partie de ce document sans préavis.

Architecte :

Projet :

Email :

Tél :

Distributeur :

Tél :

Email :