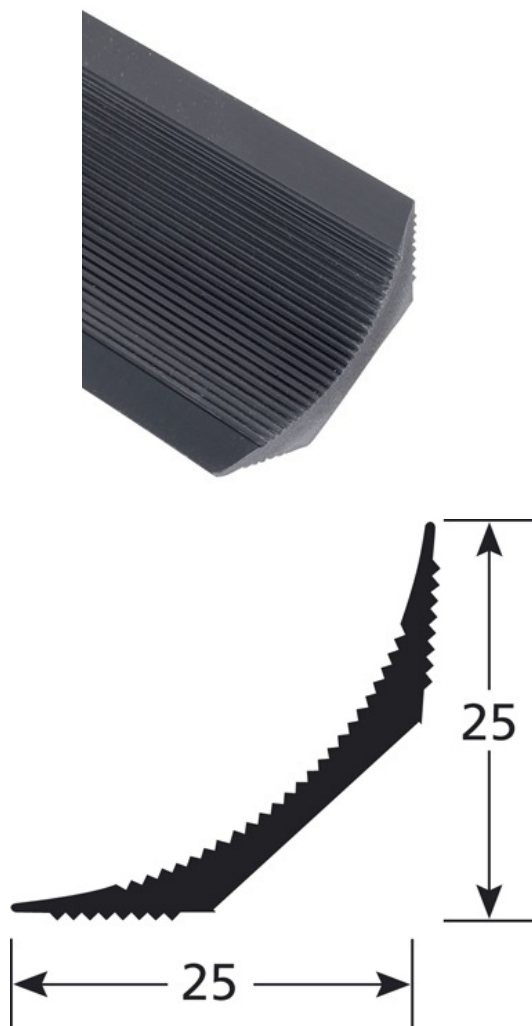


Fiche technique



DESRIPTIF

Profilé PVC à coller
Permet de réaliser des remontées en plinthe.
à coller sur une surface propre et dégraissée

USAGE

Se pose en plinthe
Utilisation en intérieur

RÉFÉRENCE

Ref : 2194

MATIÈRE

Profilé en PVC souple de couleur : xxxx
Conformité REACH

MODE DE POSE

Couper le profilé à la longueur souhaitée. Vous assurer que le support soit bien dégraissé. Appliquer l'adhésif MASTIC COLLE POLYMER ROMUS 93021. Mettre le profilé en place en faisant pression.

> Entretien recommandé

Utiliser des produits nettoyants standards (détergents neutre)

Les informations contenues dans ce document sont communiquées à titre indicatif. Elles ne peuvent engager la responsabilité de ROMUS. L'utilisateur ou le prescripteur vérifiera la compatibilité des données techniques du produit avec la situation réelle. La société ROMUS se réserve le droit de modifier tout ou partie de ce document sans préavis.

Architecte :

Projet :

Email :

Tél :

Distributeur :

Tél :

Email :