

Fiche technique



DESCRIPTIF

Cornière à haute résilience grâce à la conception unique de sa forme arrondie. Elle offre ainsi une protection très efficace et non blessante lors de chocs violents. Préconisée dans les zones de circulation des hôpitaux cuisines centrales, etc... PVC lisse, classé M1. Fixation par clipsage sur profil aluminium percé.

Cornière PVC à coller

Permet de protéger les angles de murs de chocs éventuels avec des chariots, des lits à roulettes

Percé - fraisé : à visser

à coller sur une surface propre et dégraissée

Fixation invisible par clip de maintien

USAGE

Se pose en recouvrement d'un revêtement mural ou du mur peint.

RÉFÉRENCE

Ref : 468001

MATIÈRE

Profilé PVC d'une très grande résistance aux choc - Classement résistance au feu Bs2 d0

Surface lisse

Conformité REACH

MODE DE POSE

Couper le profilé à la longueur souhaitée avec la scie type Exakt ou avec une lame droite et une règle. Vous assurer que le support soit bien dégraissé. Si impacts fréquents, pour compléter l'adhésif-mousse, appliquer l'adhésif MASTIC COLLE POLYMER ROMUS 93021. Mettre le profilé en place en faisant pression.

Les informations contenues dans ce document sont communiquées à titre indicatif. Elles ne peuvent engager la responsabilité de ROMUS. L'utilisateur ou le prescripteur vérifiera la compatibilité des données techniques du produit avec la situation réelle. La société ROMUS se réserve le droit de modifier tout ou partie de ce document sans préavis.

Architecte :

Projet :

Email :

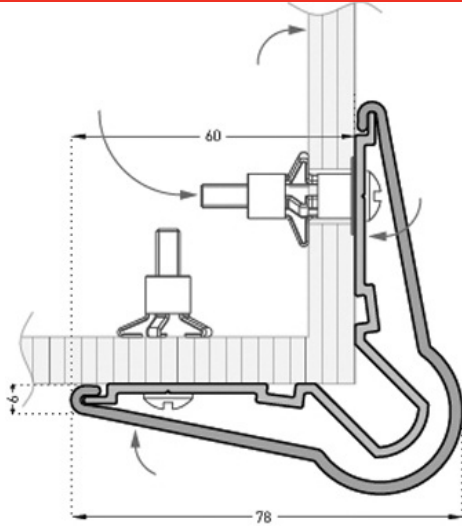
Tél :

Distributeur :

Tél :

Email :

Fiche technique



> Entretien recommandé

Utiliser des produits nettoyants standards (détergents neutre)

Les informations contenues dans ce document sont communiquées à titre indicatif. Elles ne peuvent engager la responsabilité de ROMUS. L'utilisateur ou le prescripteur vérifiera la compatibilité des données techniques du produit avec la situation réelle. La société ROMUS se réserve le droit de modifier tout ou partie de ce document sans préavis.

Architecte :

Projet :

Email :

Tél :

Distributeur :

Tél :

Email :